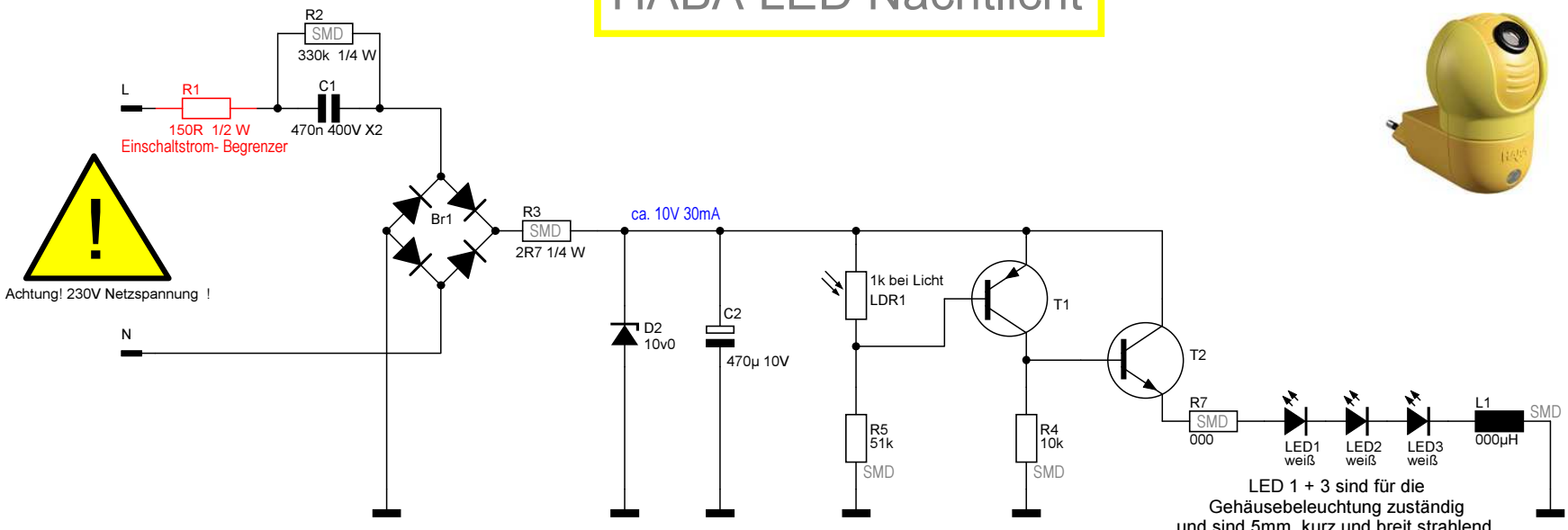


# HABA LED Nachtlicht

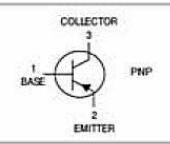


LED 1 + 3 sind für die Gehäusebeleuchtung zuständig und sind 5mm, kurz und breit strahlend.

LED 2 ist ebenfalls 5mm, jedoch lang und hat einen schmalen Öffnungswinkel und sitzt mittig im Projektor.

T1  
2TY = S8550 = ?  
PNP  
-25 V  
-0,5 A  
0,3 W  
150 Mhz  
HFE 120 - 350

T2  
J3Y = S8050 = BC817  
NPN  
25 V  
0,5 A  
0,3 W  
150 Mhz  
HFE 120 - 350



SOT-23

SOT-23

- 1. BASE
- 2. EMITTER
- 3. COLLECTOR



Änderungen		Datum	Name	Bezeichnung	Blattzahl: 1
Datum	Name	gez.: 03.10.2016	DF7SX	<b>Haba LED Nachtlicht</b>	
		gepr.:		re-engineert by DF7SX	Blatt-Nr.: 1
			Haba LED Nachtlicht	Zeichnungs-Nr.:	